



# POLONTEX S.A.

## ODDZIAŁ ENERGETYCZNY W CZĘSTOCHOWIE

POLONTEX SPÓŁKA AKCYJNA - ODDZIAŁ ENERGETYCZNY w Częstochowie - ul. Rejtana 29E 42-202,

zatrudni na stanowisko :

- **Inżynier ze specjalnością gospodarka cieplna lub pokrewną**

- **Miejsce pracy:** Śląskie / Częstochowa

- **Opis stanowiska :**

Nadzór nad eksploatacją sieci i urządzeń cieplnych, instalacji wodno - kanalizacyjnych, gazowych, sprężonego powietrza, konserwacją i naprawami.  
Prowadzenie racjonalnej gospodarki energią cieplną.

- **Wymagania :** Wykształcenie wyższe techniczne.

- **Oferujemy :** Zatrudnienie na umowę o pracę, możliwość rozwoju zawodowego.

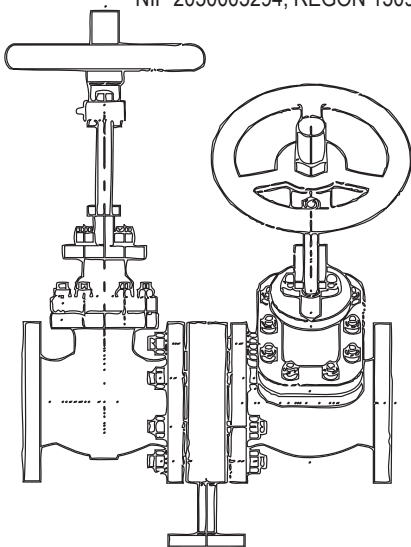
- **Uprzejmie informujemy, że skontaktujemy się tylko z wybranymi kandydatami.  
Osoby zainteresowane prosimy o przesyłanie aplikacji z dopisaną klauzulą o treści :**

Wyrażam zgodę na przetwarzanie moich danych osobowych dla potrzeb niezbędnych w procesie rekrutacji.

- **Kontakt :** ☎ **34 369 2070** ✉ **kadry@polontex.com.pl**

- **KLAUZULA INFORMACYJNA DOTYCZĄCA DANYCH OSOBOWYCH W PROCESIE REKRUTACJI  
W POLONTEX SPÓŁKA AKCYJNA ODDZIAŁ ENERGETYCZNY W CZĘSTOCHOWIE**

Zgodnie z przepisami dotyczącymi ochrony danych osobowych, w szczególności z Rozporządzeniem Parlamentu Europejskiego i Rady (UE) 2016/679 z 27.04.2016 r. w sprawie ochrony osób fizycznych w związku z przetwarzaniem danych osobowych i w sprawie swobodnego przepływu takich danych oraz uchylenia dyrektywy 95/46/WE (ogólne rozporządzenie o ochronie danych) (Dz.Urz. UE L 119, s. 1) – (RODO) w celu zapewnienia właściwej ochrony danych osobowych, osobie, której dane dotyczą, należy przede wszystkim podać informacje dotyczące przetwarzania jej danych osobowych określone w art. 13 RODO. W związku z powyższym informujemy Państwa, że: Administratorem Państwa danych osobowych (dalej „Administrator” lub „ADO”) gromadzonych na potrzeby rekrutacji jest : POLONTEX SPÓŁKA AKCYJNA - ODDZIAŁ ENERGETYCZNY W CZĘSTOCHOWIE, 42-202 Częstochowa, ul. Rejtana 29E, wpisana do rejestru Przedsiębiorców KRS prowadzonego przez Sąd Rejonowy w Częstochowie, XVII Wydział Gospodarczy pod nr KRS 0000094612, NIP 2050005294, REGON 150916961 – 00031.



Pani / Pana dane osobowe mogą być udostępniane innym podmiotom świadczącym dla Administratora usługi kadrowo-księgowo, w tym rekrutację oraz kadry kierowniczej Administratora decydującej o zatrudnieniu. Dane osobowe nie będą przekazywane do państwa trzeciego ani organizacji międzynarodowych. Przysługuje Państwu prawo do żądania od Administratora dostępu do danych osobowych dotyczących swojej osoby, ich sprostowania, usunięcia lub ograniczenia przetwarzania, a także prawo sprzeciwu oraz prawo do przenoszenia danych. Przysługuje Państwu także prawo wniesienia skargi do organu nadzorczego.

Państwa dane będą przetwarzane przez Administratora wyłącznie do celów i na potrzeby przeprowadzenia procesu rekrutacji, w okresie trwania rekrutacji maksymalnie 30 dni oraz do 30 dni od jej zakończenia. Po tym okresie dane zostaną zniszczone.